

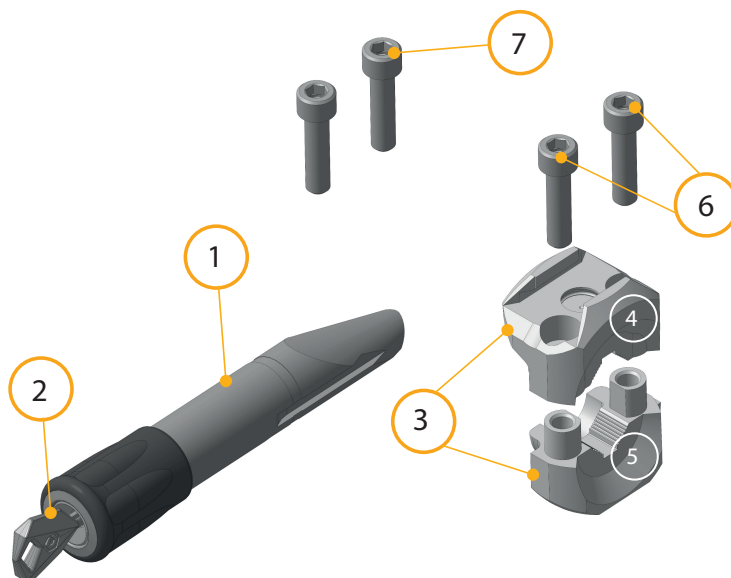


Блокиратор рулевого вала GARANT BLOK UN

1. ОБЩИЕ СВЕДЕНИЯ

Блокиратор рулевого вала (БРВ) состоит из:

№	Наименование	Кол-во
1	Стопор	1
2	Ключ	2
3	Муфта, в том числе:	1
4	Верхняя крышка	1
5	Нижняя крышка	1
6	Крепёжные винты M10x35	2
7	Крепёжные винты M10x40	2



Муфта устанавливается на рулевой вал (12) и обжимается винтами. Необходимо учесть, что маркировка верхней и нижней крышек муфты должны находиться с одной стороны от рулевого вала. Установленная муфта не препятствует вращению рулевого вала. Для блокирования рулевого вала от поворота необходимо вставить стопор в Т-образный паз муфты. Стопор оснащен автоматической защелкой, его установка осуществляется без использования ключа. После установки стопора в муфту, рукоятка стопора препятствует повороту рулевого вала на 360°, упираясь в элементы кузова и pedalного узла автомобиля. Для извлечения стопора из муфты необходимо вставить ключ в замковый механизм стопора, повернуть ключ по часовой стрелке до упора и извлечь стопор.

2 ОБЩИЕ УКАЗАНИЯ ПО УСТАНОВКЕ

2.1 На автомобиле, оборудованном механической трансмиссией, необходимо перевести рычаг переключения передач в нейтральное положение и поставить автомобиль на стояночный тормоз.

2.2 На автомобиле оборудованном автоматической трансмиссией, необходимо установить рычаг переключения передач в положение «Parking».

3 УСТАНОВКА МУФТЫ НА РУЛЕВОЙ ВАЛ АВТОМОБИЛЯ

3.1 Перед установкой необходимо демонтировать пластиковый кожух или пластиковую панель, закрывающие доступ к рулевому валу (если присутствуют в комплектации автомобиля).

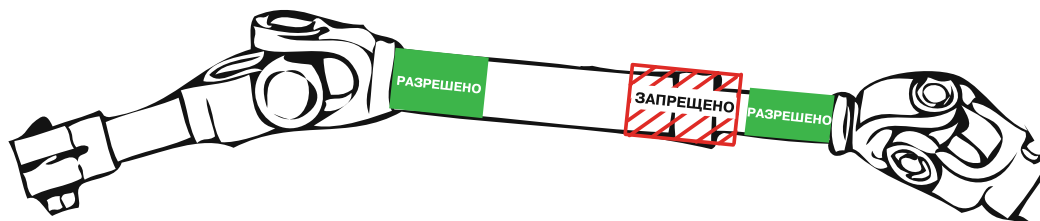
Если рулевой вал автомобиля находится в металлической трубе или закрыт жесткой металлической панелью, то на данный автомобиль установка БРВ запрещается, так как демонтаж или доработка данного элемента может ухудшить пассивную безопасность или жесткость кузова автомобиля.

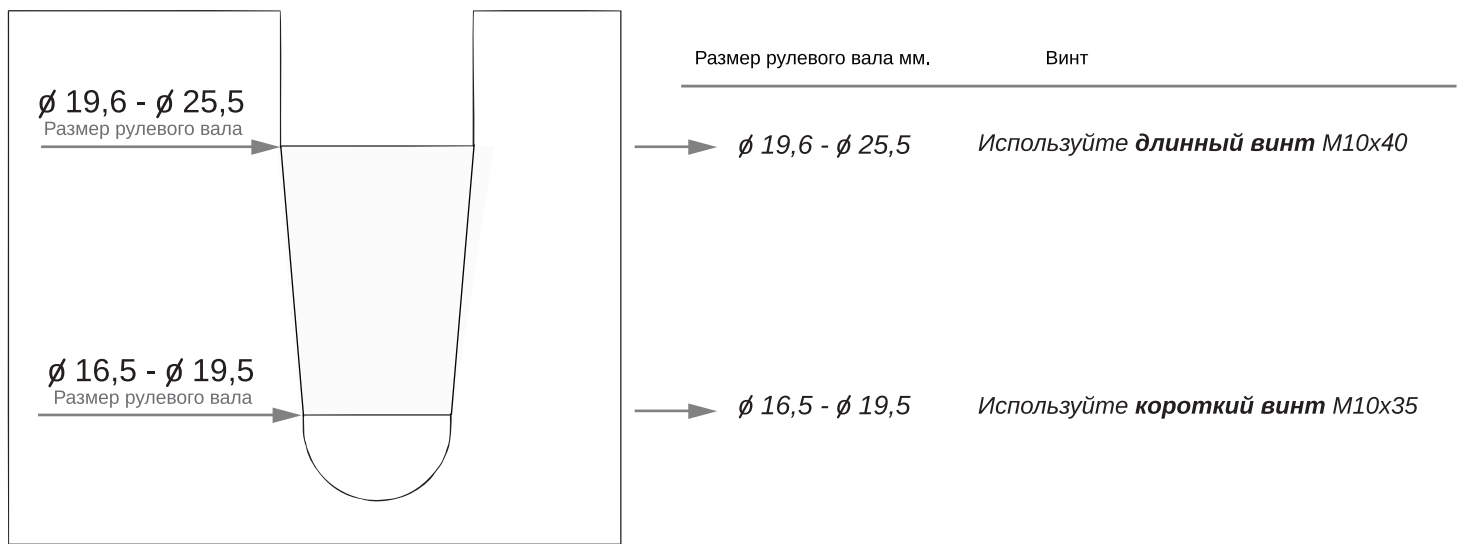
3.2 Убедитесь в возможности установки БРВ на ваш автомобиль руководствуясь следующими правилами:

- а) установка разрешается только на стальной сектор рулевого вала;
- б) муфту следует устанавливать только на тот сектор рулевого вала, обжатие которого не приведет к ухудшению пассивной безопасности, а также не повлияет на регулировку рулевой колонки.
- в) стопор вставленный в муфту в крайних положениях должен упираться в металлические элементы кузова и pedalного узла.

3.3 Замерьте диаметр сектора рулевого вала, выбранного для установки муфты используя шаблон:

3.4 Подберите винты в соответствии с таблицей, подходящую на диаметр выбранного сектора:





3.5 Перед установкой проверьте работу стопора БРВ.

3.5.1 Вставьте ключ в стопор до упора, поверните ключ по часовой стрелке до упора. Ключ должен вращаться свободно, без подклиниваний и заеданий. Усилие при повороте ключа должно быть не более 2,45Н·м. Защелка должна полностью утопиться в стопор.

3.5.2 Поверните ключ в исходное положение и извлеките из стопора. Ключ должен вращаться свободно, без подклиниваний и заеданий. Защелка должна выступить на плоскости стопора на 4-5мм.

3.5.3 Повторите операции пп.3.5.1-3.5.2 со вторым ключом.

3.5.4 Вставьте стопор в Т-образный паз муфты. Стопор должен зафиксироваться в муфте.

3.5.5 Вставьте ключ, поверните по часовой стрелке до упора, извлеките стопор из муфты.

3.5.6 Верните ключ в первоначальное положение и извлеките из стопора.

3.5.7 В случае неудовлетворительной работы замка, верните замок производителю.

3.6 Установите на выбранный сектор рулевого вала муфту. В отверстия муфты вставьте винты, подобранные по таблице. Для предотвращения самооткручивания резьбовых соединений перед установкой винтов нанести на резьбовую часть небольшое количество анаэробного герметика УГ-6 или его аналога (например «Loctite 243»). Выставьте муфту на рулевом валу таким образом, чтобы стопор удобно вставлялся в пазы муфты при заблокированной рулевой колонке штатным замком зажигания, когда колеса выставлены прямо. Затяните винты крепления предварительным моментом 10...15 Н·м (1,0...1,5 кгс·м), зазор между крышками муфты должен быть равномерным.

3.7 Вставьте ключ в штатный замок зажигания и разблокируйте рулевой вал, вращая рулевое колесо убедитесь, что обеспечен гарантированный зазор между муфтой и элементами автомобиля во всех положениях рулевого вала, с учетом всех крайних положений регулируемой рулевой колонки. Зазор между муфтой и неподвижными деталями автомобиля должен быть не менее 3-5 мм, а между муфтой и подвижными деталями не менее 8-10 мм в любом положении регулируемой рулевой колонки.

ВНИМАНИЕ

Во избежание возможных повреждений электрооборудования автомобиля при вставлении стопора в муфту, не допускается расположение датчиков и других элементов электропроводки автомобиля ближе 30мм от крайних положений муфты и вставленного стопора в любых положениях регулируемой рулевой колонки. В противном случае жгуты проводов стяжками закрепить как можно дальше от зоны вращения муфты и вставления стопора. Во избежание повреждения хрупких деталей автомобиля не допускается касание или упор стопора по всей траектории его вставления в муфту и поворота муфты со вставленным стопором с пластмассовыми, резиновыми деталями, пружинами, штоками и т.д. автомобиля.

При необходимости сдвиньте муфту вдоль оси рулевого вала и проверьте повторно гарантированный зазор. Окончательно затяните винты рекомендуемым усилием. Для валов сплошного сечения усилие затяжки должно быть в диапазоне 75...80 Н·м (7,5...8,0 кгс·м). При установке муфты на валы полого сечения усилие затяжки не должно приводить к деформации вала. После окончательной затяжки винтов рекомендованным усилием, необходимо проверить:

- работоспособность БРВ в крайних положениях регулируемой рулевой колонки.
- работоспособность регулировки регулируемой рулевой колонки,
- удобство установки и снятия стопора.

ВНИМАНИЕ

Во избежание возможной деформации или поломки деталей автомобиля, при установленном стопоре в муфту запрещается поворачивать рулевое колесо в любых направлениях.

4. ЗАВЕРШЕНИЕ УСТАНОВКИ БРВ

По необходимости произвести доработку пластмассового кожуха (панели) - обрезать элементы кожуха (панели) таким образом, чтобы они не мешали установке и снятию стопора. Не допускается срезать крепежные элементы кожуха (панели). Установите кожух (панель) на прежнее место. Проверьте удобство вставления и извлечение стопора, проверьте наличие зазора между муфтой (без стопора) и кожухом (панелью) во всех крайних положениях регулируемой рулевой колонки и рулевого колеса. Контакт муфты с кожухом (панелью) не допускается.



Серийный номер замка

Заказать дубликат ключа можно по серийному номеру на сайте производителя.